

Jetzt Early-Bird-

Messepreise sichern!

fonds
finanz



MMM
MESSE

26. April 2022
im MOC München



www.mmm-messe.de



HAUPT
STADT
MESSE

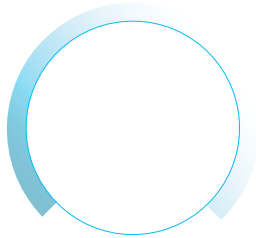
13. September 2022
im Estrel Hotel Berlin



www.hauptstadtmesse.de



Werden Sie Aussteller auf den Fonds Finanz Messen 2022! Ihr unschlagbarer Mehrwert:



1. Nutzen Sie unsere Messen als Plattform, um mit Maklern **persönlich in Kontakt** zu treten.
2. Gewinnen Sie mit Ihrem Messeauftritt **Neukunden**.
3. Tauschen Sie sich mit Kollegen und den wichtigsten **Vertretern der Branche** aus.
4. Stellen Sie **Ihre neuen Produkte** und Angebote einem breiten Publikum von mehreren tausend Besuchern vor.
5. Sichern Sie sich einen vollen Vortragsraum durch die **IDD-Zertifizierung Ihres Themas**.

Nutzen Sie eine Vielzahl von Möglichkeiten, um sich auf unseren Messen zu präsentieren – es muss nicht immer nur der klassische Messestand sein! Zeigen Sie Präsenz mithilfe von Sonderwerbeformen, Vorträgen oder Sponsoring-Aktionen.



MMM-Messe

26. April 2022

MOC Veranstaltungszentrum,
Lilienthalallee 40, 80939 München

Montag, 25. April 2022

15:00–18:00 Uhr Aufbau Aussteller

Dienstag, 26. April 2022

09:00–10:00 Uhr Eröffnungsvortrag

09:00–18:00 Uhr Messe und Kongress

18:00–19:30 Uhr Schlussvortrag

18:00–20:00 Uhr Abbau Aussteller

ab 20:00 Uhr Messeparty im P1



Hauptstadtmesse

13. September 2022

Estrel Hotel,
Sonnenallee 225, 12057 Berlin

Montag, 12. September 2022

15:00–18:00 Uhr Aufbau Aussteller

ab 18:00 Uhr Messe Warm-Up

Dienstag, 13. September 2022

09:00–10:00 Uhr Eröffnungsvortrag

09:00–18:00 Uhr Messe und Kongress

18:00–19:30 Uhr Schlussvortrag

18:00–20:00 Uhr Abbau Aussteller

ab 20:00 Uhr Messeparty

Standinformationen

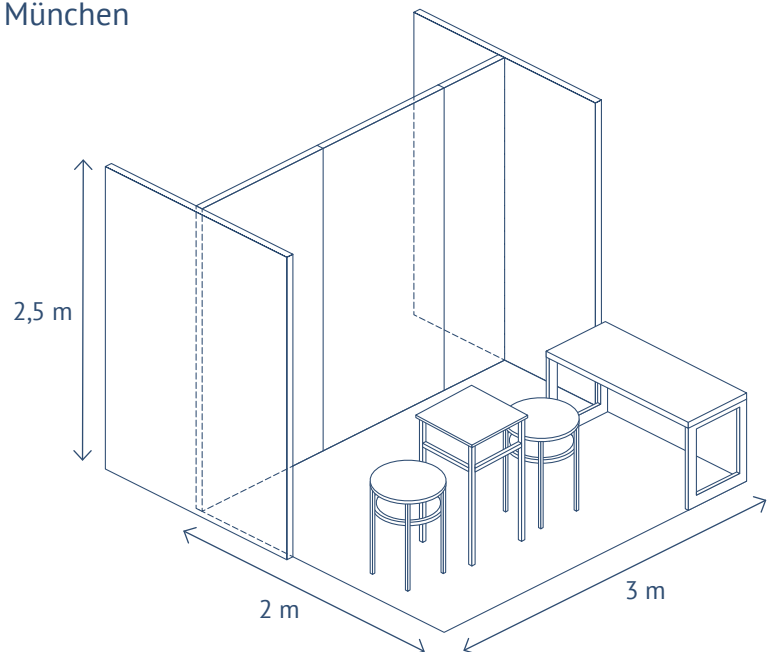
Messestand MMM-Messe | 26. April 2022 in München

Im Preis sind folgende Leistungen enthalten:

- Ausstellungsfläche 3 x 2 m, mit Rückwand
- 1 Stehtisch mit Husse und 2 Barhocker
- 1 Ablagetisch (126 x 76 cm) mit Tischdecke
- Standreinigung und Abfallentsorgung
- Bereitstellung eines Messe-Scanners
- Ganztägige Verpflegung
- Teilnahme an der Messeparty
- Messe-WLAN

Hinweis:

Die Nutzung von Messerückwänden mit einer Breite von 3–4 m ist nur bei Buchung eines Zusatzmeters erlaubt.



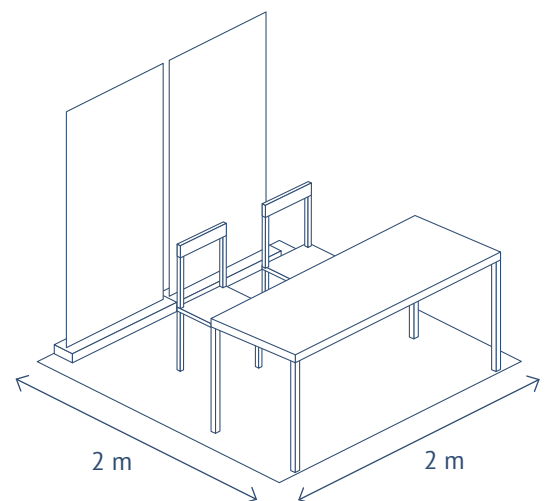
Messestand Hauptstadtmesse | 13. September 2022 in Berlin

Im Preis sind folgende Leistungen enthalten:

- Ausstellungsfläche 2 x 2 m, ohne Rückwand
- 1 Konferenztisch (180 x 40 cm) mit 2 Stühlen
- Standreinigung und Abfallentsorgung
- Bereitstellung eines Messe-Scanners
- Ganztägige Verpflegung
- Teilnahme am Aussteller Warm-Up
- Teilnahme an der Messeparty
- Messe-WLAN

Hinweis:

Die Nutzung von Messerückwänden mit einer Breite von 2–3 m ist nur bei der Buchung eines Zusatzmeters erlaubt.



Preisübersicht

Messestand	MMM-Messe	Hauptstadtmesse
Einzelpreis	10.000 €	9.000 €
Early-Bird-Einzelpreis Bei Buchung bis 17. Januar 2022	9.000 €	8.000 €
Paketpreis	17.000 €	
Early-Bird-Paketpreis Bei Buchung bis 17. Januar 2022	15.000 €	
Zusatzbuchungen*		
Zusatzmeter	2.000 €	
Strom	200 €	
Vortrag ohne IDD-Zertifizierung (45 Minuten)	1.500 €	
Vortrag mit IDD-Zertifizierung (45 Minuten)	2.000 €	



Bitte beachten Sie, dass wir zum aktuellen Zeitpunkt nicht sagen können, ob und welche Auflagen der Regierung für Großveranstaltungen im Jahr 2022 gelten werden.

Wir gehen davon aus, dass Corona-bedingte Beschränkungen bis dahin weitestgehend aufgehoben sein werden. Die Fonds Finanz wird Sie als Aussteller frühzeitig über die Auflagen informieren.

Alle Preise verstehen sich zzgl. 19 % Mehrwertsteuer.

* Die Preise verstehen sich pro Messe.

Termine und Fristen



MMM-Messe | 26. April 2022 in München

MESSETEILNAHME		DEADLINE
Standbuchung zum Early-Bird-Preis	Standbuchungen zum Normalpreis sind auch nach dieser Frist möglich.	17.01.2022
Ausstellerverzeichnis	Eingabe Ihrer Firmierung, wie sie im Ausstellerverzeichnis aufgeführt werden soll (nur in unserem Ausstellerportal möglich)	07.02.2022
Standausstattung (Strom und Scanner)	Späteste Bestellung für Ihren Stromanschluss am Stand und Scanner zur Kontakterfassung der Messebesucher	04.04.2022
Standpersonal	Späteste Eingabe Ihres Standpersonals (nur in unserem Ausstellerportal möglich)	11.04.2022

VORTRAG		DEADLINE
Vortragsbuchung	Spätester Termin für die Buchung eines Vortragslots	17.01.2022
Abgabe Vortragsinhalte	Späteste Abgabe der finalen Inhalte (Vortragstitel, Inhalt, Referent/en)	07.02.2022
Abgabe Präsentation	Zur Vorbereitung Ihres Vortrags am Messetag und zur Bereitstellung der Präsentation im Nachgang	19.04.2022

Hauptstadtmesse | 13. September 2022 in Berlin

MESSETEILNAHME		DEADLINE
Standbuchung zum Early-Bird-Preis	Standbuchungen zum Normalpreis sind auch nach dieser Frist möglich.	17.01.2022
Ausstellerverzeichnis	Eingabe Ihrer Firmierung, wie sie im Ausstellerverzeichnis aufgeführt werden soll (nur in unserem Ausstellerportal möglich)	27.06.2022
Standausstattung (Strom und Scanner)	Späteste Bestellung für Ihren Stromanschluss am Stand und Scanner zur Kontakterfassung der Messebesucher	22.08.2022
Standpersonal	Späteste Eingabe Ihres Standpersonals (nur in unserem Ausstellerportal möglich)	29.08.2022

VORTRAG		DEADLINE
Vortragsbuchung	Spätester Termin für die Buchung eines Vortragslots	07.06.2022
Abgabe Vortragsinhalte	Späteste Abgabe der finalen Inhalte (Vortragstitel, Inhalt, Referent/en)	27.06.2022
Abgabe Präsentation	Zur Vorbereitung Ihres Vortrags am Messetag und zur Bereitstellung der Präsentation im Nachgang	06.09.2022

Anmeldung



Nach Freigabe Ihrer Anmeldung erhalten die unten genannten Personen die Zugangsdaten für das Ausstellerportal per E-Mail.

Aussteller

Firma*
Straße, Hausnummer*
PLZ, Ort*

Ansprechpartner/in für die Messeteilnahme

Vorname*	Nachname*
Telefon/Mobil*	E-Mail*
Vorname*	Nachname*
Telefon/Mobil*	E-Mail*

Standbuchung	Early-Bird-Preis	Normalpreis
Paketpreis	<input checked="" type="checkbox"/> 15.000 €	<input type="checkbox"/> 17.000 €
MMM-Messe	<input checked="" type="checkbox"/> 9.000 €	<input type="checkbox"/> 10.000 €
Hauptstadtmesse	<input checked="" type="checkbox"/> 8.000 €	<input type="checkbox"/> 9.000 €
	MMM-Messe	Hauptstadtmesse
Zusatzmeter	<input type="checkbox"/> 2.000 €	<input type="checkbox"/> 2.000 €

Die weitere Ausstattung (Strom und Scanner) muss über das Ausstellerportal gebucht werden.

Mit Abgabe dieser Anmeldung werden die allgemeinen Geschäftsbedingungen für Aussteller anerkannt.
Ich bin zur verbindlichen Zusage der Kostenübernahme berechtigt.

Ort, Datum*	Unterschrift / Firmenstempel*
-------------	-------------------------------



Bitte senden Sie Ihre Anmeldung an
veranstaltungen@fondsfinanz.de

A Geltungsbereich

A.1 Diese Allgemeinen Geschäftsbedingungen gelten für sämtliche von der Fonds Finanz Maklerservice GmbH („Veranstalter“) veranstaltete Messen und Roadshows („Veranstaltungen“) zwischen Veranstalter und Aussteller.

A.2 Individualabreden sind schriftlich zu treffen; Telefax, PDF und Email genügen der Schriftform.

A.3 Etwaige allgemeine Einkaufsbedingungen des Ausstellers werden hiermit abbedungen.

B Veranstalterkontakt

B.1 Die ladungsfähige Anschrift des Veranstalters lautet: Riesstraße 25, D-80992 München.

B.2 Ansprechpartner für alle Eingaben und Fragen zu den Messen und Roadshows des Veranstalters ist dessen Abteilung Veranstaltungsmanagement, Tel. +49 (0)89 15 88 15-470, Fax +49 (0)89 15 88 35-470, veranstaltungen@fondsfinanz.de.

C Leistungsumfang, Teilnahmeentgelt, Zahlung

C.1 Das vom Aussteller zu entrichtende Teilnahmeentgelt und die darin neben dem Ausstellerstand („Stand“) etwaig zusätzlich enthaltenen Leistungen ergeben sich aus dem Anmeldeformular und ggf. den ausdrücklichen Vereinbarungen in der Korrespondenz zwischen Veranstalter und Aussteller.

Das Teilnahmeentgelt versteht sich zuzüglich der gesetzlichen Umsatzsteuer.

Soweit nicht anders vereinbart, entscheidet der Veranstalter nach billigem Ermessen, welchem Aussteller welcher Stand bzw. welche Standfläche zugewiesen wird.

C.2 Der Veranstalter kann und wird im Regelfall verlangen, dass der Aussteller das Teilnahmeentgelt gegen Rechnung im Voraus entrichtet. Der Veranstalter ist berechtigt, die Rechnung bereits mit Vertragsabschluss zu stellen. Soweit nicht anders vereinbart, ist das Teilnahmeentgelt mit Rechnungserhalt (z.B. per Email) fällig und der Aussteller gerät, ohne dass es einer Mahnung bedarf, nach 14 Kalendertagen in Verzug. Dem Veranstalter steht es frei, nach dem Bürgerlichen Gesetzbuch auch auf andere Art Verzug herzustellen.

C.3 Gerät der Aussteller mit der Entrichtung des Teilnahmeentgelts in Verzug, ist der Veranstalter zur außerordentlichen Kündigung berechtigt, wenn der Verzug mindestens vierzehn Kalendertage andauert hat oder die Veranstaltung in nicht mehr als sieben Kalendertagen beginnt. Solange der Veranstalter eine außerordentliche Kündigung nicht ausspricht, kann der Veranstalter dem im Verzug befindlichen Aussteller einen anderen zumutbaren Stand zuweisen; das Recht des Veranstalters zur außerordentlichen Kündigung bleibt von der anderweitigen Zuweisung unberührt.

Sowohl im Falle der verzugsbedingten Kündigung, als auch in allen anderen Fällen, in denen der Veranstalter den Vertrag aus einem vom Aussteller zu vertretenden wichtigen Grund kündigt, hat der Aussteller dem Veranstalter den daraus entstehenden Schaden zu ersetzen. Einen wichtigen Grund kann es auch darstellen, wenn der Aussteller mit dem Aufbau seines Stands in Verzug gerät. Weiterer sich aus dem Bürgerlichen Gesetzbuch zugunsten des Veranstalters ergebende Ansprüche und Rechte bleiben vorbehalten. Insbesondere kann ein Schaden auch darin bestehen, dass der Veranstalter den Stand des gekündigten Ausstellers nur noch zu geringerem Preis vergeben kann.

D Anmeldung, Vertragsschluss, Rücktritts- und Kündigungsrecht

D.1 Der Vertrag über die Teilnahme des Ausstellers an der Veranstaltung einschließlich der Buchung eines Ausstellerstands kommt rechtsverbindlich grundsätzlich dadurch zustande, dass der Aussteller das ausgefüllte und unterschriebene Anmeldeformular im Original, per Telefax oder als PDF an den Veranstalter übermittelt (Angebot) und der Veranstalter die Anmeldung in einer der genannten Übermittlungsformen bestätigt (Annahme). Lehnt der Veranstalter das Angebot ab und unterbreitet ein abweichendes Angebot, das der Aussteller annimmt, bedarf es nicht zwingend eines neuen Anmeldeformulars, sondern es genügt die Einigung per Telefax, PDF oder Email.

D.2 Der Veranstalter behält sich vor, Teilnahmewünsche auch ohne Vorliegen eines wichtigen Grundes und ohne Begründung abzulehnen bzw. Teilnahmeangebote nicht anzunehmen.

D.3 Die Parteien vereinbaren, diesen Vertrag über die Teilnahme des Ausstellers an der Veranstaltung einschließlich Buchung eines Stands nicht als Miet-, sondern als Dienstleistungsvertrag einzustufen und durchzuführen.

D.4 Der Veranstalter gewährt dem Aussteller ein vertragliches Rücktrittsrecht bis drei Monate vor dem Tag des Veranstaltungsbegins. Der Aussteller hat dieses Rücktrittsrecht ggf. mindestens in Textform auszuüben; für die Rechtzeitigkeit kommt es nicht auf die Absendung, sondern auf den Eingang beim Veranstalter an.

D.5 Tritt der Aussteller zwei Monate vor dem Tag des Veranstaltungsbegins zurück, hat der Veranstalter einen Anspruch von 30 % des vereinbarten Teilnahmeentgelts als pauschale Stornogebühr. Tritt der Aussteller einen Monat vor dem Tag des Veranstaltungsbegins zurück, hat der Veranstalter einen Anspruch von 60 % des vereinbarten Teilnahmeentgelts als pauschale Stornogebühr. Tritt der Aussteller zu einem späteren Zeitpunkt zurück, hat der Veranstalter einen Anspruch auf 100 % des vereinbarten Teilnahmeentgelts. Dem Aussteller bleibt die Möglichkeit unbenommen einen geringeren Schaden des Veranstalters nachzuweisen; in dem Fall ist der geringere Schaden zu erstatten.

Mehrheit von Ausstellern, Überlassung des Standes an Dritte

E.1 Soweit mit dem Veranstalter nicht anders vereinbart, ist es dem Aussteller untersagt, entgeltlich oder unentgeltlich den Stand mit Dritten zu teilen (Gemeinschaftsstand), den Stand Dritten im Ganzen zu überlassen oder für Unternehmen bzw. Leistungen von Unternehmen zu werben, die nicht ihrerseits mit dem Veranstalter einen Vertrag über die Teilnahme an der Veranstaltung einschließlich Buchung eines Stands abgeschlossen haben.

E.2 Eine Zuwiderhandlung des Ausstellers gegen die Verbote des Abschnitts E.1 stellt für den Veranstalter nach vorheriger Abmahnung (die

auch mündlich erfolgen kann) einen wichtigen Grund zur außerordentlichen Kündigung dar. Weitere Rechte des Veranstalters bleiben vorbehalten. Der Veranstalter ist nach Kündigung berechtigt, den Stand unter Ausübung des Hausrechts zu räumen.

E.3 Treten in diesem Vertrag als die Vertragspartei „Aussteller“ mehr als ein Unternehmen gemeinsam auf, insbesondere um einen Gemeinschaftsstand zu betreiben, gelten diese gegenüber dem Veranstalter als Gesamtschuldner.

Hausrecht, Rauchen, Hygienekonzept

F.1 Der Aussteller erkennt die Berechtigung des Veranstalters an, auf dem gesamten Veranstaltungsgelände das Hausrecht auszuüben. Der Veranstalter darf sachdienliche Weisungen geben zum koordinierten Ablauf der Veranstaltung sowie zur Verkehrssicherung.

F.2 Das Rauchen ist auf dem gesamten Veranstaltungsgelände untersagt; der Aussteller ist darauf hingewiesen, dass dort Rauchmelder installiert sein können und Rauchen einen Feueralarm auslösen kann.

F.3 Der Veranstalter erstellt, wenn es aufgrund behördlicher Anordnung erforderlich ist, ein Hygienekonzept zum Schutz vor SARS-CoV-2/ CoVID-19 und setzt den Aussteller spätestens 7 Werktage vor Beginn der Veranstaltung darüber in Kenntnis.

F.4 Der Aussteller verpflichtet sich, die Vorgaben des Hygienekonzepts einzuhalten. Der Aussteller verpflichtet sich zudem, sicherzustellen, dass die Besucher seines Standes das Hygienekonzept einzuhalten.

F.5 Der Veranstalter ist berechtigt, den Aussteller und ihm zurechenbare Personen von der Veranstaltung auszuschließen, sollte der Aussteller oder eine ihm zurechenbare Person die Vorgaben des Hygienekonzepts nicht einhalten. Das bereits entrichtete Teilnehmerentgelt wird in diesen Fällen nicht erstattet. Der Veranstalter behält sich die Geltendmachung von Schadenersatzansprüchen vor. Wird der Veranstalter aufgrund eines Verstoßes des Ausstellers oder einer ihm zurechenbaren Person behördlich oder gerichtlich in Anspruch genommen, ist der Aussteller verpflichtet, dem Veranstalter den darauf entstandenen Schaden zu ersetzen.

F.6 Änderungen der Veranstaltung, die sich aufgrund der Umsetzung des behördlich vorgegebenen Hygienekonzepts ergeben, berechnen den Aussteller nicht zum Rücktritt oder zur Minderung des vereinbarten Teilnehmerentgelts.

Film- und Fotoaufnahmen, Logonutzung

G.1 Die Fertigung von Foto- und/oder Filmaufnahmen durch den Aussteller, durch von ihm beauftragte oder geduldete Dritte ist ohne vorherige Zustimmung des Veranstalters untersagt, soweit die Aufnahme nicht ausschließlich den Stand des Ausstellers, keine Personen ohne deren Einwilligung und keine geschäftlichen Kennzeichen des Ausstellers erkennbar zeigen.

G.2 Der Aussteller stimmt mit Abschluss dieser Vereinbarung zu, dass der Veranstalter von der Veranstaltung Foto- und/oder Filmaufnahmen fertigt oder fertigen lässt, diese bearbeitet, verbreitet und öffentlich zugänglich macht. Der Veranstalter hat dabei die berechtigten Interessen des Ausstellers zu berücksichtigen.

G.3 Der Aussteller stellt dem Veranstalter sein Firmenlogo zur Verfügung und stimmt mit Abschluss dieser Vereinbarung zu, dass der Veranstalter das unveränderte Logo zum Zwecke des Bewerben der Veranstaltung und zur anschließenden Berichterstattung verbreiten und öffentlich zugänglich machen darf. Der Veranstalter hat dabei die berechtigten Interessen des Ausstellers zu berücksichtigen.

Standbau, Betrieb, Bewachung, Aufbau, Abbau, Schäden

H.1 Bei der Gestaltung, Konstruktion, dem Auf- und dem Abbau – soweit nicht jeweils der Veranstalter ausdrücklich verpflichtet ist, dies zu leisten – sowie beim Betrieb seines Stands hat der Aussteller alle relevanten Vorschriften und geeignete Vorkehrungen zur Gewährleistung der Betriebs- und Verkehrssicherheit sowie zum Brandschutz zu beachten. Es obliegt dem Aussteller, sich über die einschlägigen Vorschriften und Anforderungen selbständig rechtzeitig zu informieren.

H.2 Der Aussteller haftet dem Veranstalter für die Einhaltung der Vorgaben in Abschnitt H.1. Der Aussteller stellt den Veranstalter von Schadenersatzansprüchen Dritter frei. Weitere und weitergehende Ansprüche des Veranstalters wegen Verletzung der Vorschriften in Abschnitt H.1 bleiben unberührt.

H.3 Der Veranstalter ist berechtigt, dem Aussteller weitere zumutbare Sicherheitsauflagen zu machen. Ferner darf der Veranstalter dem Aussteller die Auf- und Abbauezeiten verpflichtend vorgeben. Nach Abbau hat der Aussteller seinen Stand leer zurückzugeben und Abfall ordnungsgemäß zu entsorgen, es sei denn, dass sich dazu der Veranstalter ausdrücklich verpflichtet.

Der Aussteller haftet dem Veranstalter auch auf die Einhaltung der Vorgaben aus Abschnitt H.3 Abs.1 in entsprechender Anwendung des Abschnitts H.2.

Standbau, Betrieb, Bewachung, Aufbau, Abbau, Schäden

H.4 Ferner hat der Aussteller bei Aufbau und Abbau des Standes – soweit dies nicht jeweils der Veranstalter besorgt – sowie beim Betrieb des Standes zu gewährleisten, dass der Veranstalter, andere Aussteller, Besucher und Dritte nicht unnötig oder unzumutbar behindert oder belästigt werden. Insbesondere sind die Lagerung von Material auf den Gängen und der Überbau des Standes untersagt.

H.5 Die Nutzung der Gänge für andere Zwecke als als Verkehrsweg, insbesondere zur Durchführung von Werbe- oder Verteilaktionen, sowie die Beschallung bedürfen der vorherigen Zustimmung durch den Veranstalter, ggf. unter Auflagen. Wird die Zustimmung erteilt, gilt stets die Auflage, den Veranstalter, andere Aussteller, Besucher und Dritte möglichst wenig zu behindern und zu belästigen. Die Zustimmung steht stets unter dem Vorbehalt des Widerrufs aus wichtigem Grund.

H.6 Hilft der Aussteller Verstößen gegen die vorstehenden Verpflichtungen aus dem Abschnitt H auf Rüge des Veranstalters nicht unverzüglich ab, ist der Veranstalter zur Ersatzvornahme und ggf. Entfernung des Standes und Materials des Ausstellers berechtigt. Der Aussteller hat entstehende Kosten zu ersetzen für solche Maßnahmen, an denen der Veranstalter ein berechtigtes Interesse hat. Weitergehende Ansprüche des Veranstalters bleiben unberührt.

H.7 Der Aussteller haftet dem Veranstalter für vom Aussteller zu vertretende Schäden an den Veranstaltungsräumlichkeiten einschließlich Böden und Installationen. Der Aussteller hat sowohl sein eigenes Verschulden sowie das Verschulden seiner Organe, Mitarbeiter und sonstigen Erfüllungsgehilfen zu vertreten, als auch das Verhalten solcher Personen, die er auf seinen Stand lässt oder deren Aufenthalt er auf dem Stand duldet.

Dasselbe gilt für Schäden am Stand, soweit der Veranstalter dem Aussteller diesen stellt.

H.8 Weiters obliegt dem Aussteller die Sicherung seines Stands und seines Materials selbst. Soweit nicht anders vereinbart, hält der Veranstalter weder Wache, noch stellt der Veranstalter einen Wachdienst oder unterhält eine entsprechende Versicherung zugunsten des Ausstellers.

H.9 Elektrischen Strom (230V) und WLAN darf der Aussteller ausschließlich vom Veranstalter zu dessen Tarifen und von keinem Dritten beziehen. Soweit nicht ausdrücklich vereinbart ist, dass der Veranstalter den Aussteller mit Wasser, Telefon- und/oder versorgt bzw. solche Versorgung stellt, obliegt es dem Aussteller, sich solche Leistungen unter Beachtung der Verkehrssicherungspflichten selbst zu beschaffen; hierfür benötigt der Aussteller die vorherige Zustimmung des Veranstalters, die dieser nicht ohne wichtigen Grund verweigern wird.

Urheberrechte, gewerbliche Schutzrechte, unlauterer Wettbewerb

I.1 Die Einholung notwendiger urheberrechtlicher Nutzungsrechte (z.B. GEMA/GVL, VG Wort), Lizenzen für gewerbliche Schutzrechte (insbesondere aus Marken, Geschäftsbezeichnungen, Werkstiteln und Geschmacksmustern) sowie sonstiger Rechte obliegt dem Aussteller.

I.2 Dem Aussteller ist es untersagt, auf der Veranstaltung oder auf seinem Stand Rechtsverstöße zu begehen, insbesondere Urheberrechte

oder gewerbliche Schutzrechte zu verletzen oder gegen die Vorschriften des lautereren Wettbewerbs (insbesondere UWG) zu verstoßen.

I.3 Der Aussteller haftet dem Veranstalter für vom Aussteller zu vertretende Verstöße gegen die Vorschriften der Abschnitte I.1 und I.2. Abschnitt H.6 gilt entsprechend. Weitere und weitergehende Ansprüche des Veranstalters bleiben unberührt.

Außenkommunikation

J.1 Die Veranstaltung trägt die im Anmeldeformular vorgegebene Bezeichnung. Der Aussteller hat diese in seiner Außenkommunikation gleichlautend zu verwenden und den Veranstalter dabei als solchen zu nennen mit seiner Firmierung „Fonds Finanz Maklerservice GmbH“ oder der Kurzbezeichnung „Fonds Finanz“.

J.2 Gibt der Veranstalter dem Aussteller Material explizit für dessen Außenkommunikation vor, insbesondere Logos und Bildwelten, ist der Aussteller gehalten, dieses in Absprache mit dem Veranstalter zu verwenden. Sollte der Aussteller dazu Nutzungsrechte Dritter einholen müssen, wird der Veranstalter hierauf rechtzeitig hinweisen. Soweit dem Aussteller hierdurch Lizenzkosten entstehen, ist er zur Verwendung nicht verpflichtet.

Orga-Schutz zugunsten des Veranstalters

K.1 Die Parteien sind sich einig, dass der Veranstalter ein berechtigtes Interesse daran hat, dass Vermittler (insbesondere Versicherungs-, Finanz-, Kredit- und Immobilienvermittler) ihr Geschäft über den Veranstalter in dessen Rolle als Vermittlerpool einreichen und nicht direkt bei einem Produktgeber, ohne dass der Veranstalter an diesen Umsätzen beteiligt wird.

Produktgeber ist dabei ein Unternehmen, das sich von Vermittlern (insbesondere Finanz-, Immobilien-, Kredit- und/oder Versicherungsvermittlern) Geschäft vermitteln lässt oder solches Geschäft an Dritte

weiterleitet. Als Produktgeber gelten somit z.B. eine Versicherungsgesellschaft, eine Bank, eine Fondsgesellschaft, eine Kapitalverwaltungsgesellschaft und andere Pools.

K.2 Vermittler, zu denen der Aussteller auf der Veranstaltung in Kontakt kommt, gelten als vom Veranstalter zugeführt, es sei denn, der Aussteller weist nach, dass er mit dem Vermittler bereits eine Direktanbindung unterhielt, bevor Aussteller und Vermittler auf der Veranstaltung in Kontakt kamen.

Orga-Schutz zugunsten des Veranstalters

K.3 Soweit der Aussteller selbst Produktgeber ist, hat er an den Veranstalter auf das Geschäft, das zugeführte Vermittler auf anderem Wege als über den Veranstalter als Vermittlerpool an den Aussteller vermitteln (z.B. im Wege einer Direktanbindung), künftig eine branchenübliche Zuführungsprovision zu zahlen (Orga-Schutz).

Zu diesem Zweck wird der Aussteller zugeführte Vermittler in seiner Vertriebsstruktur unter den Veranstalter schlüsseln und die dazu datenschutzrechtlich etwaig erforderlichen Maßnahmen treffen, z.B. von zugeführten Vermittlern Einwilligungen einholen bzw. über die Vertriebsstruktur aufklären.

K.4 Gibt der Aussteller – unabhängig davon, ob er insoweit selbst Produktgeber ist oder nicht – die Kontaktdaten von Vermittlern, zu denen er auf der Veranstaltung in Kontakt kommt, an einen Dritten weiter oder stellt er anderweitig Kontakt her zwischen den Vermittlern und dem Dritten, garantiert der Aussteller dem Veranstalter, dass auch der Dritte dem Veranstalter einen Orga-Schutz gemäß Abschnitt K.3 gewährt, es sei denn, der Dritte unterhielt zu den Vermittlern bereits eine Direktanbindung, als der Aussteller mit den Vermittlern auf der Veranstaltung in Kontakt kam. Der Aussteller garantiert für die Gewährung des Orga-Schutzes entsprechend auch durch weitere Dritte, die über den Dritten Kontakt zu den Vermittlern erhalten.

Höhere Gewalt

L.1 In Fällen höherer Gewalt ist die hiervon betroffene Vertragspartei für die Dauer und im Umfang der Auswirkung von der Verpflichtung zur Erbringung ihrer Leistung befreit. Höhere Gewalt ist jedes außerhalb der Kontrolle des jeweiligen Vertragspartners liegende Ereignis, durch das er ganz oder teilweise an der Erfüllung seiner Verpflichtungen gehindert wird, einschließlich Feuerschäden, Überschwemmungen, Streiks und rechtmäßiger Aussperrungen sowie nicht von ihm verschuldeter Betriebsstörungen oder behördlicher Verfügungen.

L.2 Der betroffene Vertragspartner wird dem anderen Vertragspartner unverzüglich den Eintritt sowie den Wegfall der höheren Gewalt anzeigen und sich nach besten Kräften bemühen, die höhere Gewalt zu beheben und in ihren Auswirkungen soweit wie möglich zu beschränken.

L.3 In Fällen höherer Gewalt ist der Veranstalter berechtigt, die Veranstaltung vollständig abzusagen oder die Rahmenbedingungen, soweit es dem Aussteller zumutbar ist, insoweit abzuändern, dass die Veranstaltung gleichwohl stattfinden kann.

L.4 In Fällen der behördlichen Untersagung einer Veranstaltung aufgrund SARS-CoV-2/COVID-19 wird der Veranstalter die bereits geleisteten Zahlungen erstatten, abzüglich bereits erbrachter Aufwendungen des Veranstalters.

L.5 Der Veranstalter übernimmt darüber hinaus keine weitergehenden Aufwendungen, die der Aussteller in Vorbereitung auf die Teilnahme der Veranstaltung getätigt hat (z.B. Reisekosten).

L.6 In Fällen der behördlichen Untersagung einer Veranstaltung aufgrund SARS-CoV-2/COVID-19 behält sich der Veranstalter die Möglichkeit vor, die Veranstaltungen in einem Zeitraum von 6 Monaten, nach der ursprünglich angesetzten Veranstaltungsdatum zu verschieben. Im Fall einer Verschiebung kann der Aussteller zwischen der Wahrnehmung des Ersatztermins und der Rückerstattung des Teilnehmerentgelts wählen.

Haftung

M.1 Der Veranstalter haftet dem Aussteller unbeschränkt in Fällen der Verletzung von Leben, Körper und/oder Gesundheit. Dasselbe gilt für die Verletzung sogenannter Kardinalpflichten durch den Veranstalter, also der Verletzung solcher vertragswesentlicher Pflichten, die die Durchführung des Vertrags erst möglich machen und auf deren Einhaltung der Aussteller regelmäßig vertrauen darf.

Im Übrigen ist die Haftung des Veranstalters gegenüber dem Aussteller beschränkt auf Fälle von Vorsatz und grober Fahrlässigkeit.

M.2 Die Regelung des Abschnitts M.1 gelten auch für das Verhalten der Organe, Angestellten, sonstigen Erfüllungsgehilfen sowie von Verrichtungsgehilfen des Ausstellers.

Versicherungsnachweis

Der Aussteller hat auf eigene Kosten eine Haftpflichtversicherung zu unterhalten und auf Verlangen nachzuweisen zur Deckung aller sich aus dieser Vereinbarung zugunsten des Veranstalters gegen den Aus-

steller potentiell ergebenden Schadenersatzansprüche (Vermögensschäden ausgenommen).

Rechtswahl und Gerichtsstand

O.1 Diese Vereinbarung obliegt dem Recht der Bundesrepublik Deutschland.

O.2 Ausschließlicher Gerichtsstand für alle Streitigkeiten zwischen den Parteien aus dem hier zugrundeliegenden Vertrag ist München; jede Partei ist jedoch berechtigt, die jeweils andere Partei an deren Sitz zu verklagen.

Salvatorische Klausel

Sollten einzelne Bestimmungen dieser Vereinbarung unwirksam oder undurchführbar sein oder nach Vertragsschluss unwirksam oder undurchführbar werden, bleibt davon die Wirksamkeit der Vereinbarung im Übrigen unberührt. An die Stelle der unwirksamen oder undurchführbaren Bestimmung soll diejenige wirksame und durchführbare

Regelung treten, deren Wirkungen der wirtschaftlichen Zielsetzung am nächsten kommen, die die Vertragsparteien mit der unwirksamen bzw. undurchführbaren Bestimmung verfolgt haben. Die vorstehenden Bestimmungen gelten entsprechend für den Fall, dass sich der Vertrag als lückenhaft erweist.

Fonds Finanz Maklerservice GmbH
Riesstraße 25 | 80992 München

T. +49 (0)89 15 88 15-479

F. +49 (0)89 15 88 35-479

veranstaltungen@fondsfinanz.de

www.fondsfinanz.de